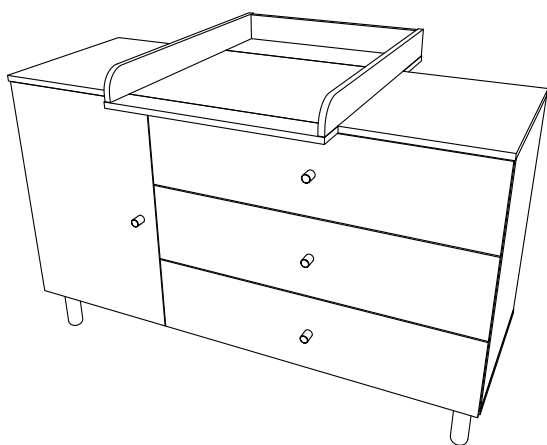


CHILDHOME®

Designed for parenting in style ♥



- EN** CHANGING TABLE
- NL** VERZORGINGSTAFEL
- FR** TABLE À LANGER
- DE** WICKELTISCH
- SP** CAMBIADOR
- IT** FASCIATOIO
- PL** WOLNOSTOJĄCY PRZEWIJAK

**CHEST OF DRAWERS
WONDER WHITE**

CHEST

IMPORTANT! RETAIN FOR FUTURE REFERENCE. READ CAREFULLY



SAFETY INSTRUCTIONS

1. WARNING! Do not leave the child unattended.
2. All assembly fittings should always be tightened properly and fittings should be checked regularly and retightened as necessary.
3. WARNING! Be aware of the risk of open fires and other sources of strong heat, such as electric bar fires, gas fires, etc. in the near vicinity of the changing table
4. The changing unit should be used with a contour changing cushion. The Changing cushion is not included with this product. Any changing cushion used must be 50cm wide, 70cm long, and maximum 3.5 cm thick at the center. The changing cushion should have at least 2 raised edges.
5. The changing table is intended for use for children up to 11 kg or 12 months.
6. WARNING! Do not use the product if any part is broken, torn or missing. Do not use spare parts other than those approved by the manufacturer.
7. Additional or replacement parts should be obtained from Childhome.
8. WARNING! To avoid danger of suffocation remove plastic cover before using this article. This cover shall be destroyed or kept away from children.
9. Always place the changing table on a stable, flat surface.
10. Always check if the changing table can't lose his stability.
11. Installation is to be carried out by a competent person.
12. CONFORM TO THE SAFETY REQUIREMENTS OF EN 12221-1 & 2:2008+A1:2013
13. Do not place the product near a source of heat, a window, or other furniture.



CLEANING AND MAINTENANCE RECOMMENDATION

14. Clean by wiping with a damp cloth.
15. Do not use corrosive products.
16. Solid wood furniture can change slightly in its appearance after a while: sunlight can alter the color, while fluctuations in atmospheric humidity can affect the surface treatment. However this does not affect the value, functionality or service life of the furniture.

KOMMODE

BELANGRIJK! LEES EN VOLG DEZE INSTRUCTIES ZORGVULDIG EN BEWAAR ZE VOOR TOEKOMSTIG GEBRUIK.



VEILIGHEIDSINSTRUCTIES

1. **WAARSCHUWING!** Nooit het kind zonder toezicht laten.
2. Alle montagehulpstukken moeten altijd goed vastgedraaid worden en de schroeven moeten regelmatig worden gecontroleerd en zo nodig opnieuw worden vastgedraaid.
3. **WAARSCHUWING!** Vergewis u van het gevaar indien u het product in de nabijheid van open vuurhaarden of extreme warmtebronnen plaatst.
4. De verzorgingstafel moet worden gebruikt met een verzorgingskussen. Het verzorgingskussen is niet inbegrepen bij dit product. Het verzorgingskussen moet 50cm breed, 70 cm lang en maximaal 3,5 cm dik in het midden zijn. Het verzorgingskussen moet tenminste 2 opstaande randen hebben.
5. De verzorgingstafel is bedoeld voor gebruik voor kinderen tot 11 kg of 12 maanden
6. **WAARSCHUWING!** Het product kan niet meer gebruikt worden als een onderdeel stuk is, gescheurd of ontbreekt. Gebruik enkel reserve-onderdelen die zijn goedgekeurd door de fabrikant.
7. Gebruik uitsluitend originele Childhome-reserveonderdelen.
8. **WAARSCHUWING** Verwijder deze plastic verpakking voordat u dit artikel gaat gebruiken om verstikking te voorkomen. Deze verpakking moet worden vernietigd of buiten bereik van kinderen worden gehouden.
9. De verzorgingstafel moet steeds op een egale bodem op de grond geplaatst worden.
10. Opgelet als u iets aan de verzorgingstafel hangt, zorg dan dat de verzorgingstafel haar stabiliteit niet verliest.
11. Het installeren van de verzorgingstafel dient te gebeuren door een bekwaam persoon.
12. CONFORM DE VEILIGHEIDSNORM EN 12221-1 & 2:2008+A1:2013
13. Plaats het product niet nabij een hittebron, venster of ander meubel.



AANBEVELINGEN VOOR SCHOONMAAK EN ONDERHOUD

14. Reinigen met een vochtige doek met lauwwater.
15. Geen gebruik van bijtende producten.
16. Massief hout kan van na verloop van tijd lichtjes wijzigen: zonlicht kan de kleur veranderen, schommelingen in luchtvochtigheid kunnen de oppervlaktebehandeling beïnvloeden. Dit doet echter niets af van de waarde, de functionaliteit of de levensduur van het meubel.

COMMODE IMPORTANT. À CONSERVER POUR DE FUTURS BESOINS DE RÉFÉRENCE. À LIRE ATTENTIVEMENT.



INSTRUCTIONS DE SÉCURITÉ

1. AVERTISSEMENT! Ne pas laisser l'enfant sans surveillance.
2. Les dispositifs d'assemblage soient toujours convenablement serrés et régulièrement vérifiés, et resserrés si nécessaire
3. AVERTISSEMENT! Attention au danger de placer le produit à proximité de flammes nues et d'autres sources de forte chaleur, comme les appareils de chauffage électrique, les appareils de chauffage à gaz, etc.
4. La commode doit être utilisée avec un matelas à langer. Le matelas à langer n'est pas inclus avec ce produit. Le matelas à langer doit être 50cm de largeur, 70 cm de longueur et jusqu'à 3,5 cm d'épaisseur dans au centre du matelas à langer. Le matelas à langer devrait avoir au moins deux bords.
5. La table à langer est conçue pour des enfants pesant jusqu'à 11 kg ou 12 mois au maximum.
6. AVERTISSEMENT! Ne pas utiliser le produit si certains éléments sont cassés, endommagés ou manquants, et n'utiliser que des pièces détachées approuvées par le fabricant
7. N'utilisez que les pièces de rechange de Childhome.
8. AVERTISSEMENT Pour éviter tout risque d'étouffement, retirer l'enveloppe protectrice en matériau plastique avant d'utiliser cet article. Il convient ensuite de détruire cette enveloppe ou de la garder à distance des enfants.
9. Veuillez toujours installer la table à langer sur une surface uniforme du sol.
10. Si vous accrochez quelque chose à la table à langer, assurez-vous que la table à langer n'en perde pas sa stabilité.
11. L'installation doit être effectuée par une personne compétente.
12. CONFORME AUX EXIGENCES DE SECURITE EN 12221-1 & 2:2008+A1:2013
13. Ne pas placer le produit proche d'une source de chaleur, d'une fenêtre ou d'autre meuble.



RECOMMANDATIONS DE NETTOYAGE ET D'ENTRETIEN

14. Nettoyer à l'aide d'un chiffon humide.
15. N'utilisez pas de produits mordants.
16. Le bois massif peut légèrement s'altérer au fil du temps : la lumière du soleil peut modifier sa couleur et les variations de l'humidité dans l'air peuvent influencer le traitement de surface. Mais cela ne change en rien la valeur, la fonctionnalité et la durée de vie du meuble.

KOMMODE

WICHTIG! DIE FOLGENDEN ANLEITUNGEN SIND SORGFÄLTIG ZU LESEN UND FÜR SPÄTERES NACHSCHLAGEN AUFZUBEWAHREN!



SICHERHEITSANWEISUNGEN

1. **WARNUNG!** Lassen Sie Ihr Kind nie unbeaufsichtigt.
2. Alle Beschlagteile für die Montage sollten immer sachgemäß befestigt sein und sie sollten regelmäßig überprüft und, falls erforderlich, nachgezogen werden.
3. **WARNUNG!** Seien Sie sich der Gefahr bewusst, wenn Sie das Produkt in die Nähe eines offenen Kaminfeuers oder extrem heißer Wärmequellen hinstellen.
4. Der Wickeltisch sollte mit einer Wickelauflage genutzt werden. Das Wickelaufgabe ist mit diesem Produkt nicht enthalten. Das Wickelaufgabe sollte 50cm breit, 70 cm lang und bis zu 3,5 cm dick in der Mitte sein. Das Wickelaufgabe sollte mindestens zwei Kanten haben.
5. Der Wickeltisch ist für Kinder bis zu 11 kg oder 12 Monate geeignet.
6. **WARNUNG!** Das Produkt kann nicht mehr benutzt werden, wenn ein Teil kaputt oder gerissen ist, oder fehlt. Benutzen Sie nur die Ersatzteile, die durch den Hersteller genehmigt werden.
7. Verwenden Sie bitte nur originale Childhome-Ersatzteile.
8. **WARNUNG!** Um die Gefahr einer Erstickung zu vermeiden, ist diese Kunststoffhülle vor dem Gebrauch dieses Artikels zu entfernen. Diese Hülle sollte anschließend zerstört oder außerhalb der Reichweite von Kindern aufbewahrt werden.
9. Die Wickeltisch muss immer auf eine ebene Fläche auf den Boden gestellt werden.
10. Achtung, wenn Sie etwas an die Wickeltisch aufhängen, damit die Wickeltisch nicht ihre Stabilität verliert.
11. Die montage soll von einer kompetenten Person durchgeführt werden.
12. **ENTSPRECHEND DEN SICHERHEITSVORSCHRIFTEN DER NORM EN 12221-1 & 2:2008+A1:2013**
13. Stellen Sie das Produkt nicht in der Nähe von Wärmequellen, Fenstern oder anderen Möbeln auf.



REINIGUNGS- UND WARTUNGSEMPFEHLUNGEN

14. Reinigen mit einem mit lauwarmem Wasser befeuchteten Tuch.
15. Keine ätzenden Produkte benutzen.
16. Massives Holz kann nach einiger Zeit leichte Änderungen aufzeigen: das Sonnenlicht kann die Farbe ändern, Schwankungen der Luftfeuchtigkeit können die Oberflächenbehandlung beeinflussen. Dies beeinträchtigt allerdings nicht den Wert, die Funktionsfähigkeit oder die Lebensdauer des Möbels.

CÓMODA

¡¡IMPORTANTE! SIGA RIGUROSAMENTE ESTAS INSTRUCCIONES Y GUÁRDELAS COMO FUTURA REFERENCIA.



INSTRUCCIONES DE SEGURIDAD

1. ¡ADVERTENCIA! No dejar nunca al niño desatendido .
2. Todos los accesorios de montaje deben encajar correctamente. Al cabo de un rato, compruebe que los tornillos siguen bien apretados.
3. ¡ATENCIÓN! Atencão ao risco de fontes de calor intenso, tais como irradiadores de barras, aquecedores a gás, etc. nas proximidades del producto.
4. La cambiador se debe utilizar con una cojín cambiante contorno. La cojín cambiante no se incluye con este producto. Cualquier cojín cambiante utilizado debe ser 50cm de ancho y 70cm de largo, y un máximo de 3,5 cm de espesor en el centro. La cojín cambiante debe tener al menos 2 bordes elevados.
5. El cambiador está pensado para niños hasta 11 kg o 12 meses.
6. ¡ATENCIÓN! El producto não deve ser utilizada se alguma parte da mesma estiver partida, em falta ou rasgada. Utilice únicamente recambios aprobados por el fabricante.
7. Emplee sólo las piezas de recambio originales de Childhome.
8. ADVERTENCIA Para evitar el peligro de asfixia, debe quitarse esta funda de plástico antes de usar este artículo. Dicha funda debe destruirse alejada de los niños.
9. Situar siempre el cambiador sobre una superficie plana y estable.
10. Comprobar siempre que el cambiador no pierde estabilidad.
11. No se puede cambiar al bebé si la extensión del cambiador no está en su sitio.
12. El montaje debe ser realizado por una persona competente.
13. CUMPLE CON LA NORMATIVA DE SEGURIDAD EN 12221-1 & 2:2008+A1:2013



RECOMENDACIONES DE LIMPIEZA Y MANTENIMIENTO

14. Limpie pasando un trapo húmedo.
15. No utilice productos corrosivos.
16. Con el paso del tiempo, el aspecto de los muebles de madera maciza puede variar: la luz solar puede alterar el color, mientras que los cambios de humedad atmosférica pueden afectar al tratamiento de la superficie. Sin embargo, esto no afecta al valor, la funcionalidad o la vida útil del mueble.

COMÒ

IMPORTANTE! SEGUIRE CON CURA LE PRESENTI ISTRUZIONI E CONSERVARLE PER UN UTILIZZO FUTURO.



ISTRUZIONI DI SICUREZZA

1. ATTENZIONE! Non lasciare mai il vostro bambino incustodito.
2. Fissare sempre adeguatamente tutti i raccordi di assemblaggio. Controllare dopo un po' di tempo che le viti siano adeguatamente avvitate.
3. ATTENZIONE! Prestare attenzione ai rischi derivanti da fonti di forte calore quali stufe elettriche, a gas ecc. collocate in prossimità del prodotto.
4. Il fasciatoio deve essere utilizzato con un cuscino per l'allattamento. Il cuscino per l'allattamento non è incluso con il prodotto. Il cuscino per l'allattamento deve 50 centimetri di larghezza a 70 cm e fino a 3,5 cm di spessore in mezzo ci sono. Il cuscino di cura dovrebbe avere almeno due bordi.
5. Il fasciatoio può essere utilizzato unicamente per i bambini fino a 11 kg o 12 mesi.
6. ATTENZIONE! Il prodotto non può essere utilizzato se uno dei suoi componenti è rotto, mancante o strappato. Utilizzare solo pezzi di ricambio approvato dal costruttore.
7. Usare esclusivamente ricambi originali Childhome.
8. AVVERTENZA: Per evitare il rischio di soffocamento, togliere l'involucro protettivo di materia plastica prima di utilizzare questo articolo. L'involucro dovrebbe essere distrutto o tenuto lontano dai bambini.
9. Il fasciatoio va sempre posizionato su un pavimento piano.
10. Controllare sempre che il fasciatoio non perda stabilità.
11. Un bambino non dovrebbe mai essere modificata senza l'estensione cambio in posizione.
12. Conformi ai requisiti di sicurezza EN 12221-1 & 2:2008+A1:2013
13. Non posizionare il prodotto vicino a fonti di calore, finestre o altri mobili.



CONSIGLI PER LA PULIZIA E LA MANUTENZIONE

14. Pulire con un panno umido.
15. Non usare detergenti aggressivi.
16. Il legno massiccio può deteriorarsi leggermente nel tempo: la luce solare può cambiare colore e le variazioni di umidità nell'aria possono influenzare il trattamento superficiale. Ma questo non cambia il valore, la funzionalità e la durata dei mobili.

KOMODA

WAŻNE! PONIŻSZE INSTRUKCJE NALEŻY UWAŻNIE PRZECZYTAĆ I ZACHOWAĆ DO WYKORZYSTANIA W PRZYSZŁOŚCI.



INSTRUKCJE BEZPIECZEŃSTWA

1. **OSTRZEŻENIE!** Nigdy nie pozostawiaj dziecka bez opieki.
2. Wszystkie złączki montażowe muszą być zawsze dokręcone prawidłowo. Sprawdź, po pewnym czasie, że śruby są nadal prawidłowo dokręcone.
3. **OSTRZEŻENIE!** o ryzyku związanym z otwartym ogniem i innymi silnymi źródłami ciepła, jak piecyki elektryczne, piecyki gazowe itp., działającymi w pobliżu produktu
4. Zmieniający Urządzenie może być stosowane z konturem zmiany poduszki. Zmieniające poduszki nie jest dołączony do tego produktu. Wszelkie zmianie poduszki używany musi być 50cm szerokości, 70cm długości i 3,5 cm grubości maksimum w środku. Zmieniający poduszka powinna mieć co najmniej 2 podniesione krawędzie.
5. Klatka piersiowa jest przeznaczone do użytku dla dzieci do 11 kg lub 12 miesięcy.
6. **OSTRZEŻENIE!** Nie używać stojaka, jeśli jakakolwiek jego część jest uszkodzona, zużyta lub zaginęła, Używać wyłącznie części zamiennych dostarczonych lub zatwierdzonych przez producenta.
7. Używać wyłącznie oryginalnych części zamiennych Childhome.
8. **OSTRZEŻENIE!** W celu uniknięcia niebezpieczeństwa uduszenia, przed użyciem niniejszego wyrobu usunąć osłonę z tworzywa sztucznego. Osłona powinna zostać następnie zniszczona lub przechowywana w miejscu niedostępnym dla dzieci.
9. Zawsze umieszczać zmieniający urządzenie na stabilnej, płaskiej powierzchni.
10. Zawsze należy sprawdzić, czy urządzenie nie zmienia może utracić stabilność.
11. Instalacja powinna być przeprowadzona przez osobę kompetentną.
12. Spełnia wymagania bezpieczeństwa EN 12221-1 & 2:2008+A1:2013
13. Nie umieszczaj produktu w pobliżu źródła ciepła, okna lub innych mebli.

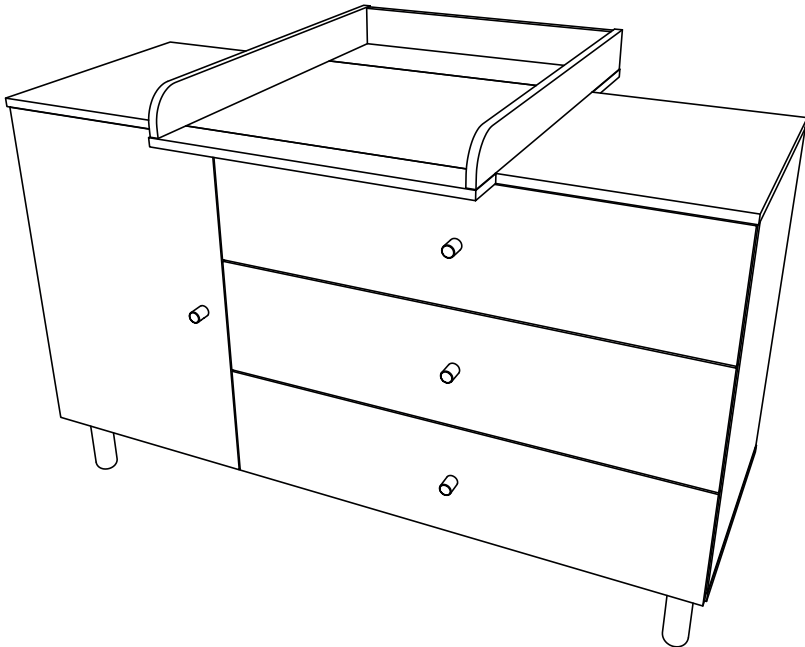
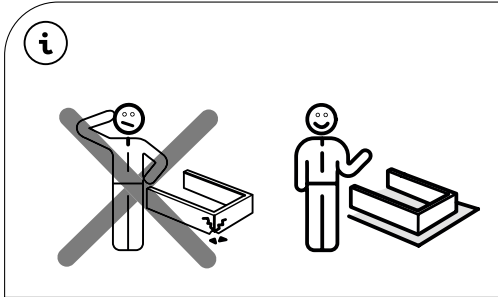


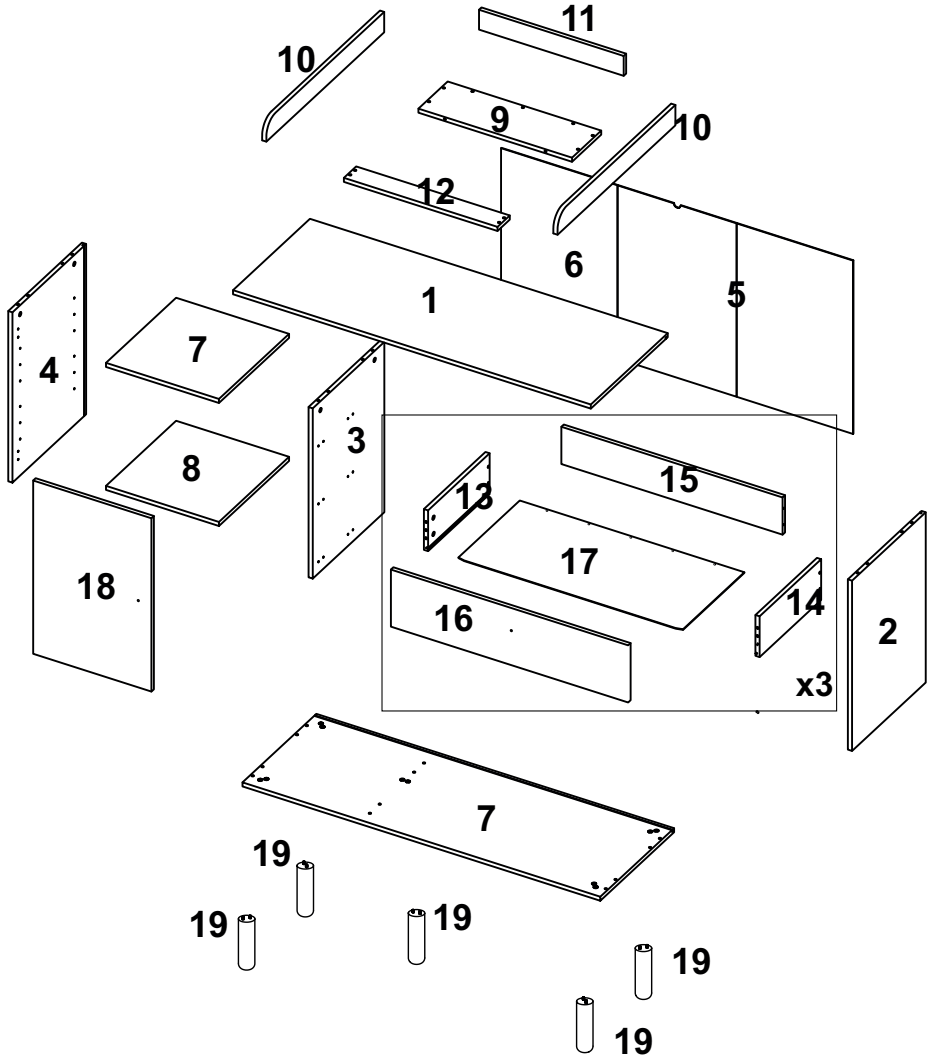
ZALECENIA DOTYCZĄCE CZYSZCZENIA I KONSERWACJI.


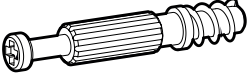
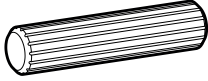

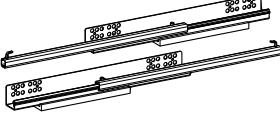




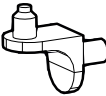
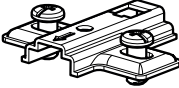
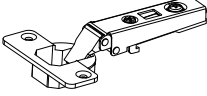


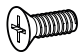
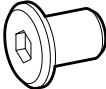
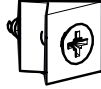


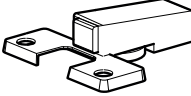



14. Czyść wilgotną szmatką.
15. Nie stosować żadnych agresywnych środków czyszczących.
16. Drewno lite może z czasem ulegać nieznacznemu pogorszeniu: światło słoneczne może zmienić swój kolor, a zmiany wilgotności w powietrzu mogą wpływać na obróbkę powierzchni. Ale to nie zmienia wartości, funkcjonalności i trwałości mebli.



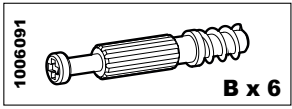
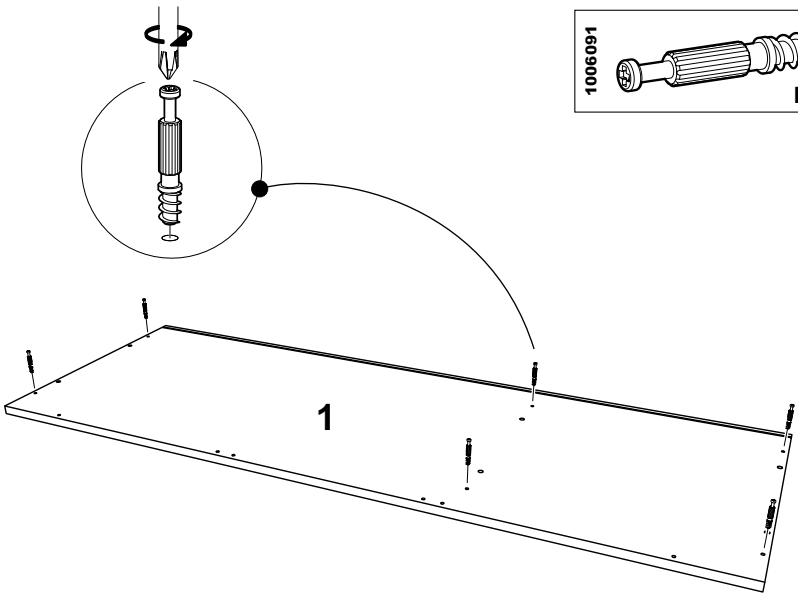
- Montage handleiding
- Assembly instructions
- Notice de montage
- Montageanweisungen
- Istruzioni per il montaggio
- Instrucciones de montarlo
- Instruções de montagem



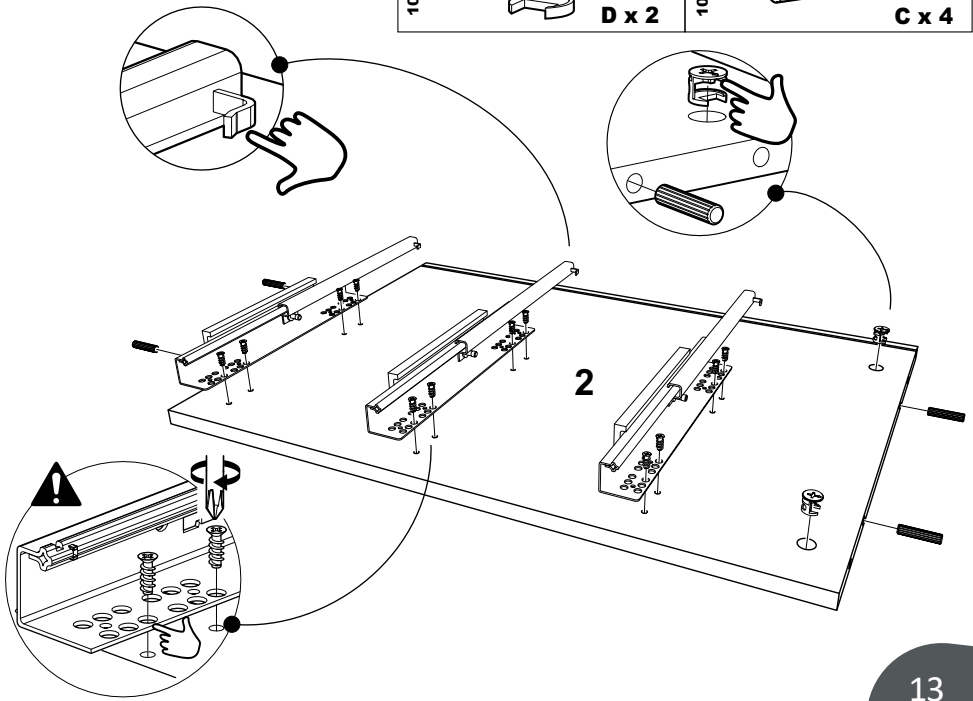
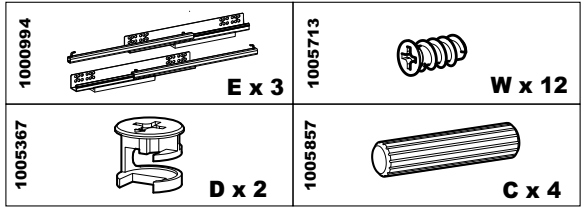


1000806  A x 1	1006091  B x 18	1005857  C x 20
1005367  D x 18	1000994  E x 3	1000893  F x 1
1005876  G x 29	1006012  H x 25	1002152  I x 3
1001262  J x 8	1004785  K x 2	1000197  L x 2
1000242  M x 4	1001786  N x 2	1115207  O x 4
1006010  P x 10	1006022  R x 10	1131847  S x 4
1005681  T x 4	1000339  U x 1	1005713  W x 24
1006031  Y x 4	1000252  Z x 1	

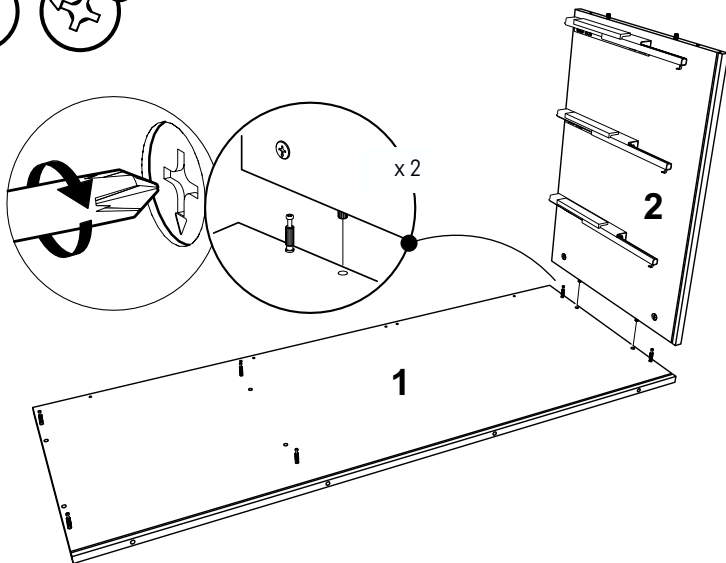
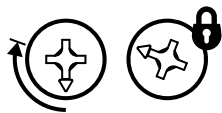
1



2

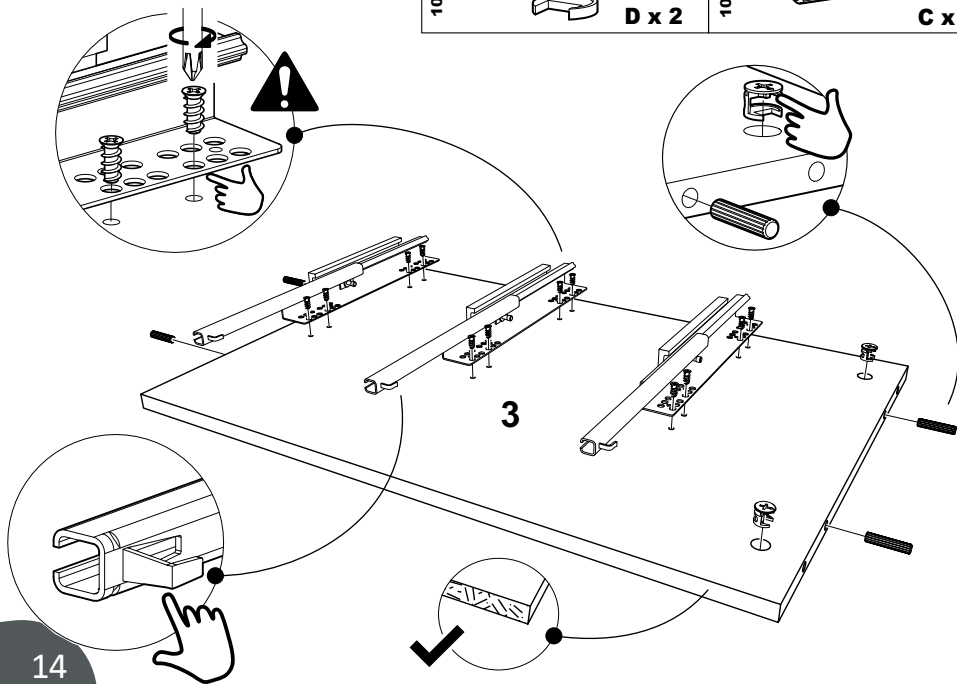


3

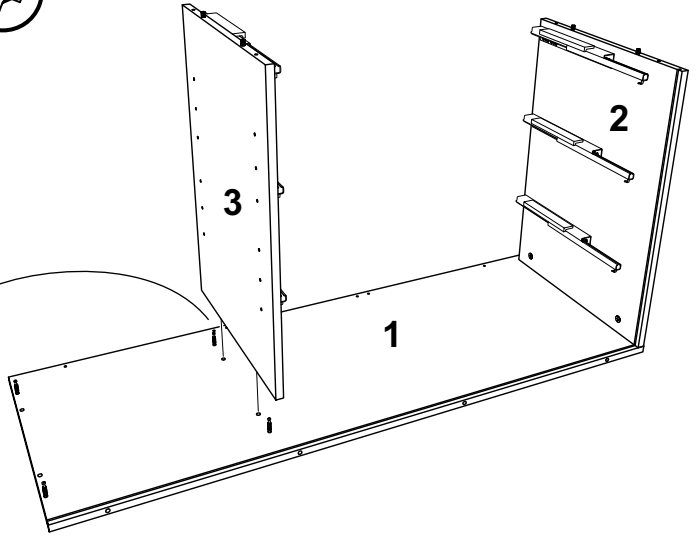
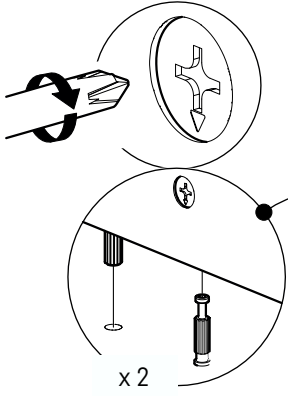
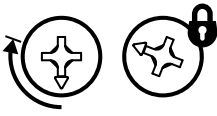


4



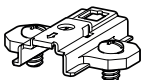
1000994	 E x 3	1005713	 W x 12
1005367	 D x 2	1005857	 C x 4

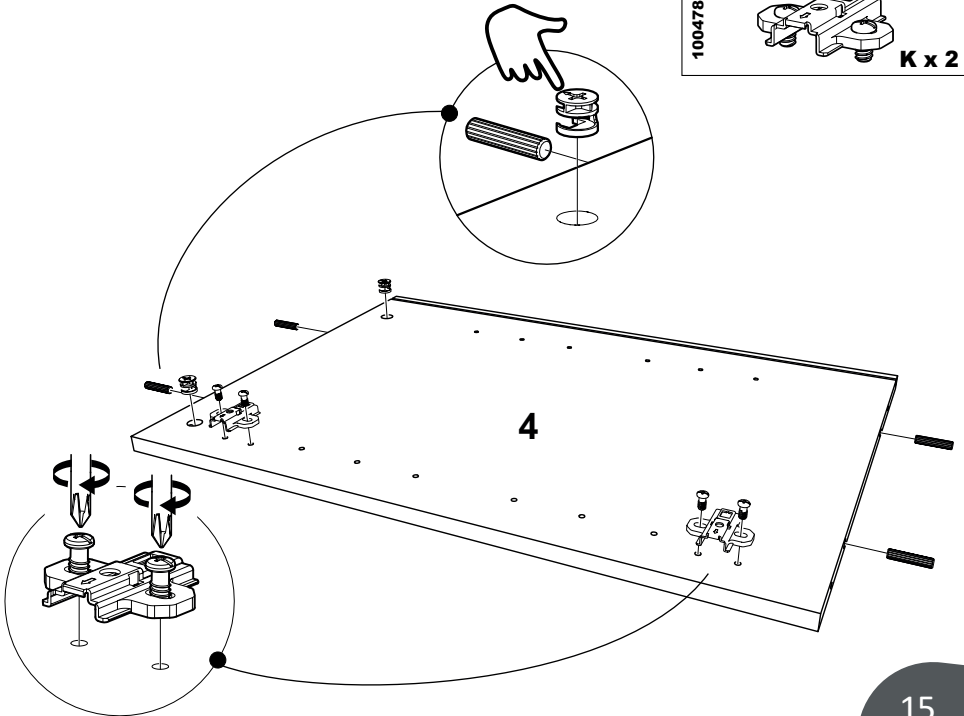


5

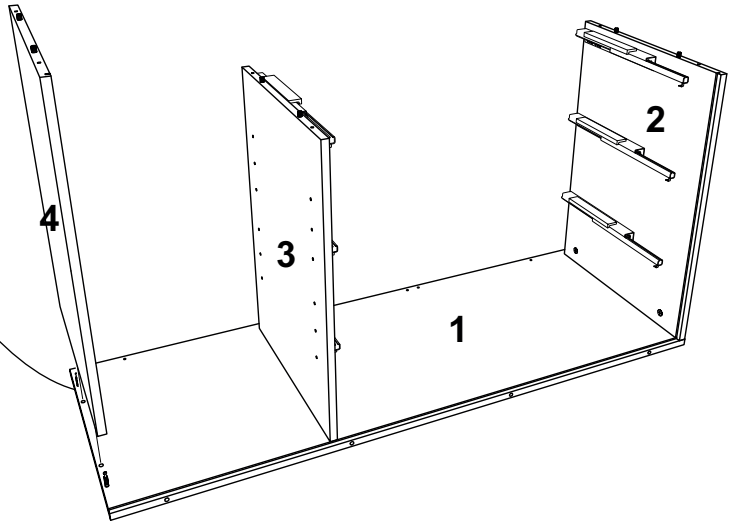
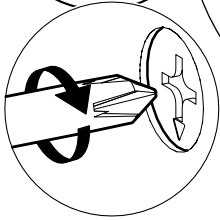
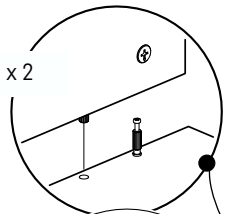
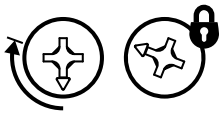


6

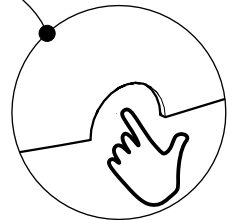
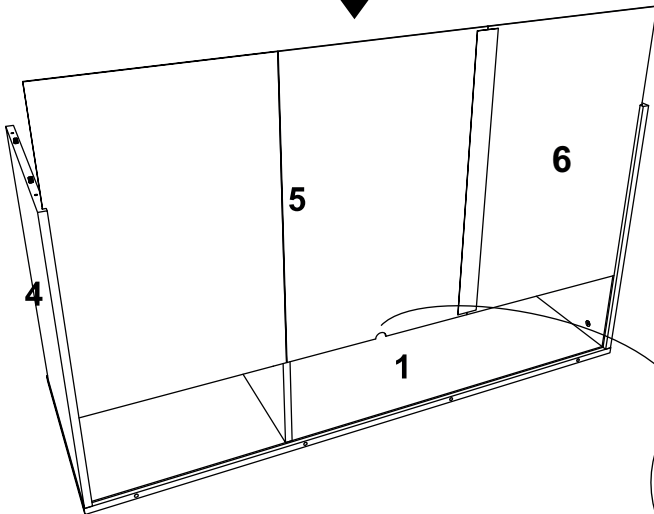
1005367	 D x 2	1005857	 C x 4
		1004785	 K x 2



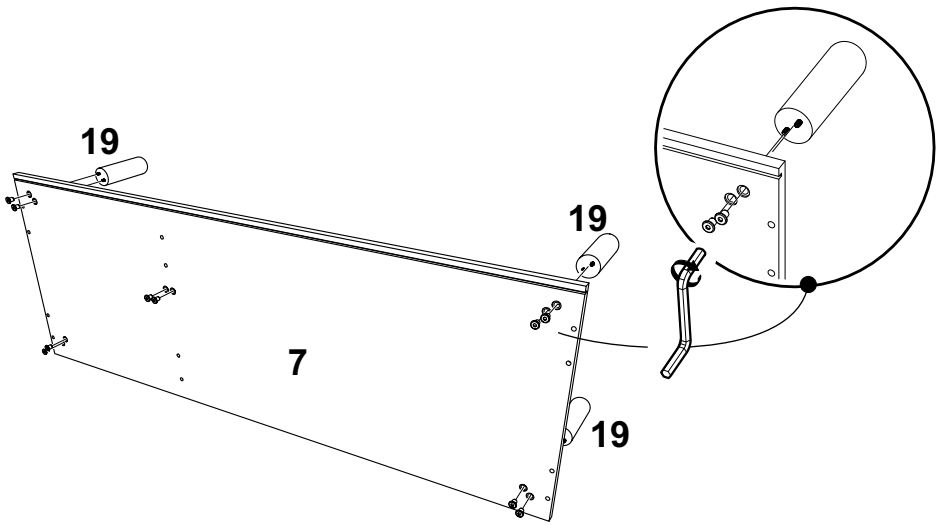
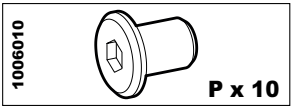
7



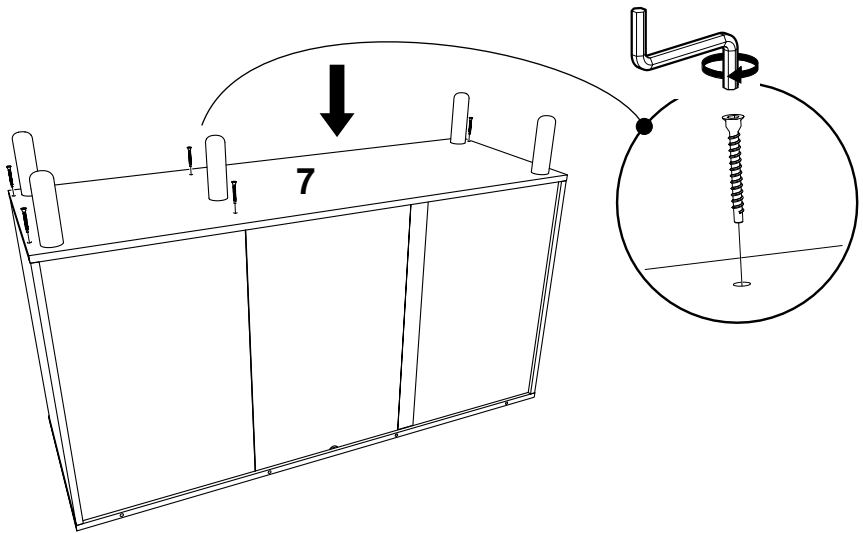
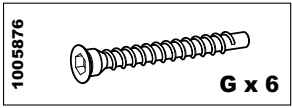
8






9



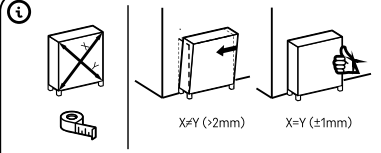
10



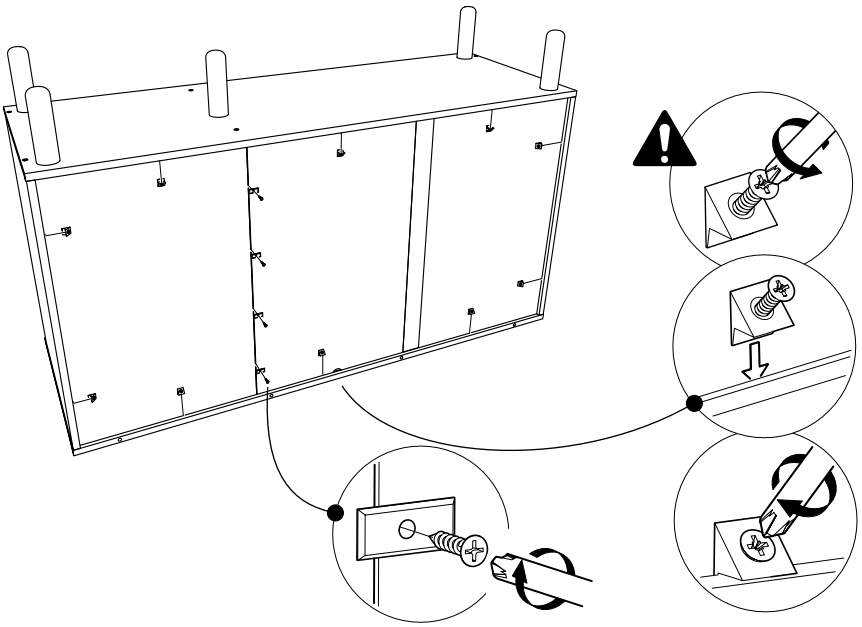
11

1000242		M x 4	1006012		H x 4	1006022		R x 10
---------	--	-------	---------	--	-------	---------	--	--------

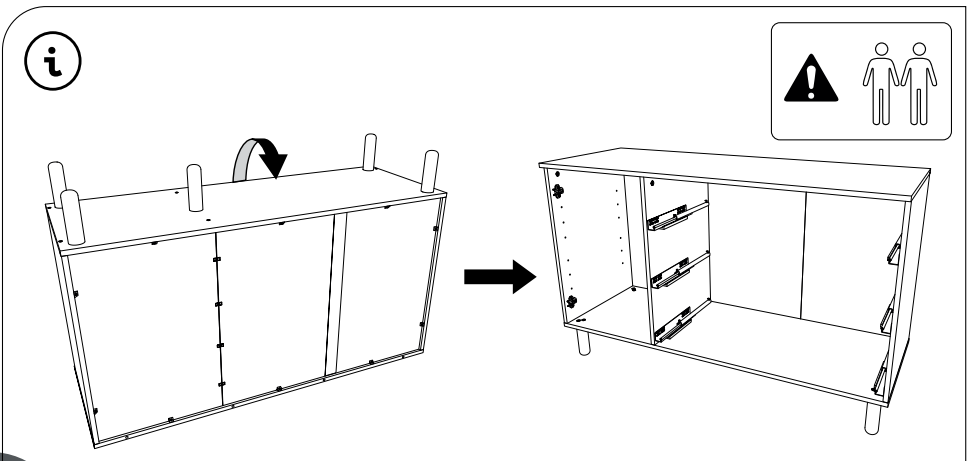
i



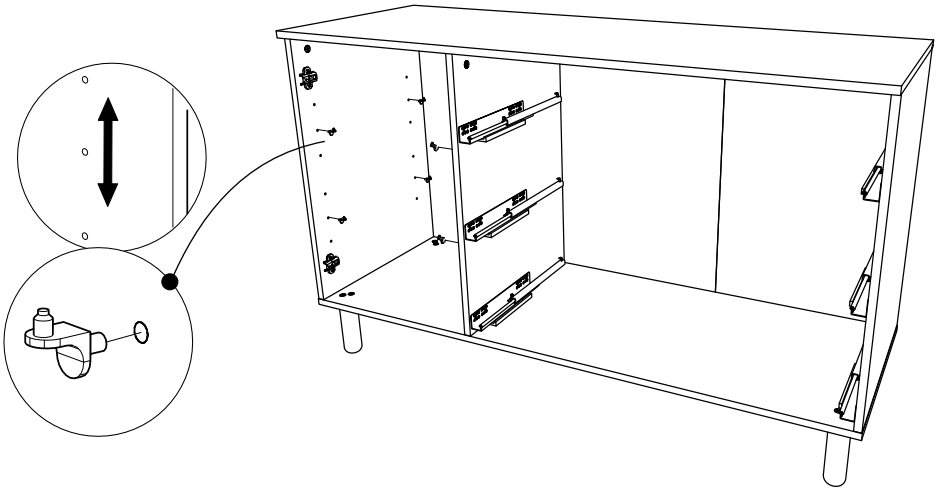
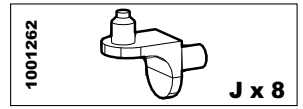
X=Y (>2mm) X=Y (±1mm)



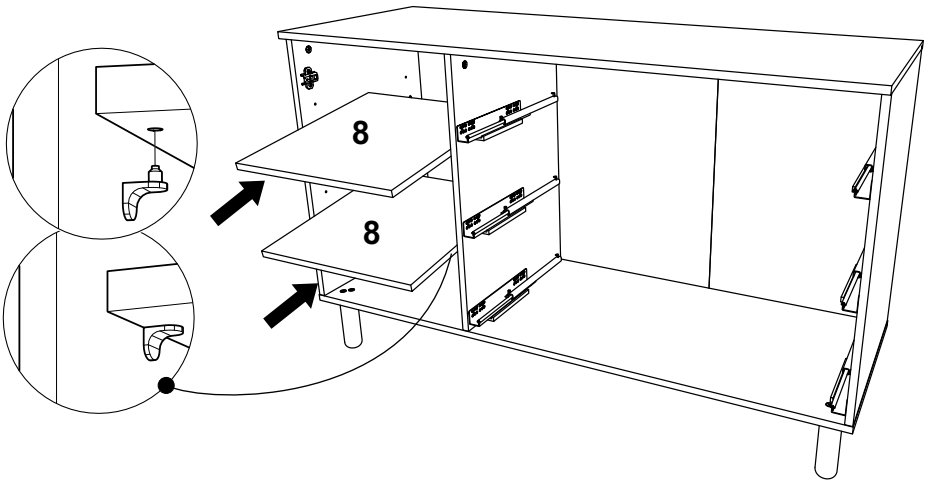
i



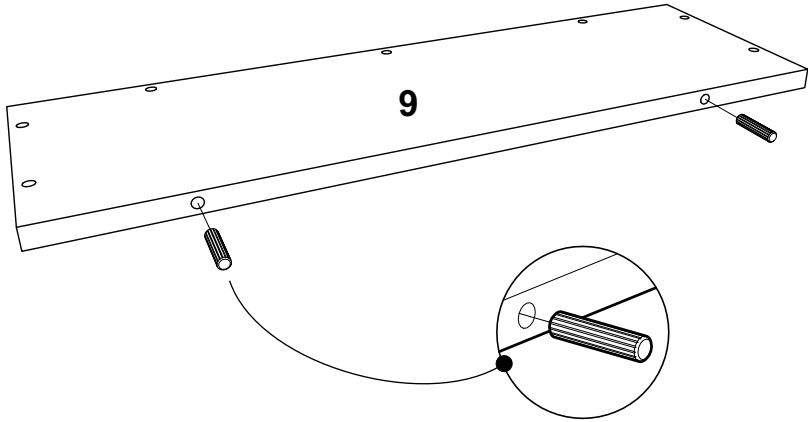
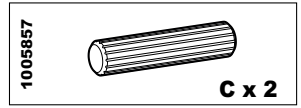
12



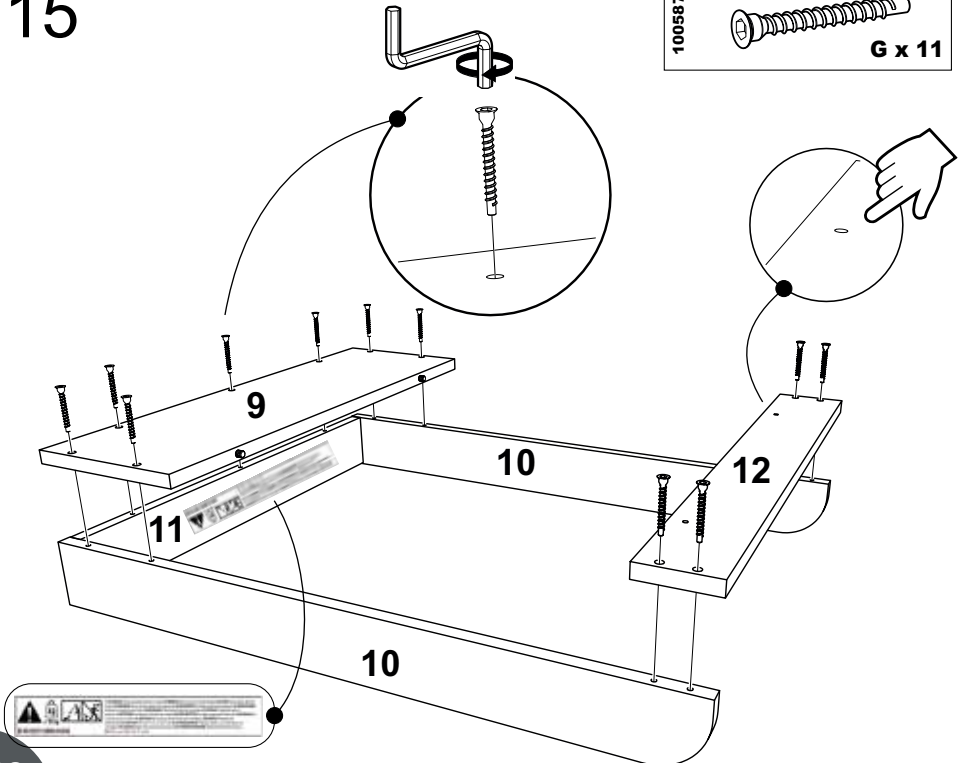
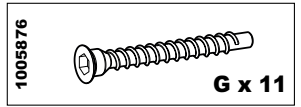
13



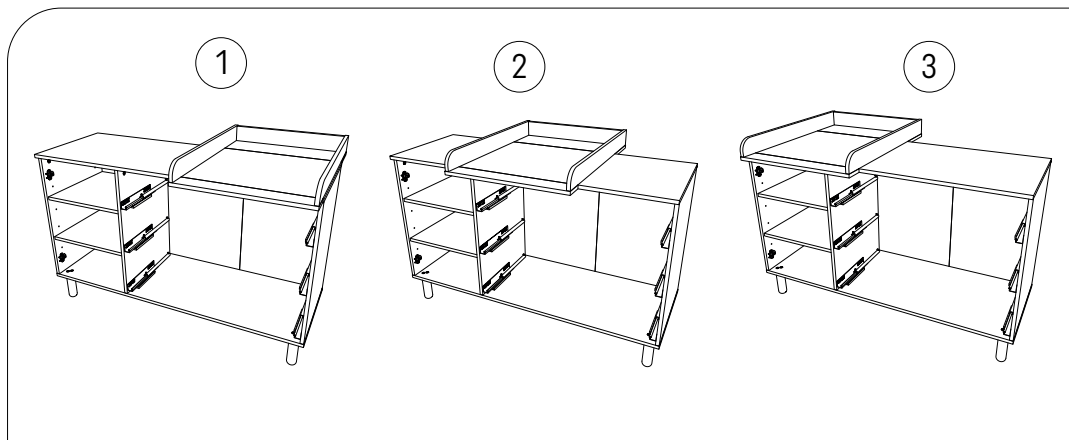
14



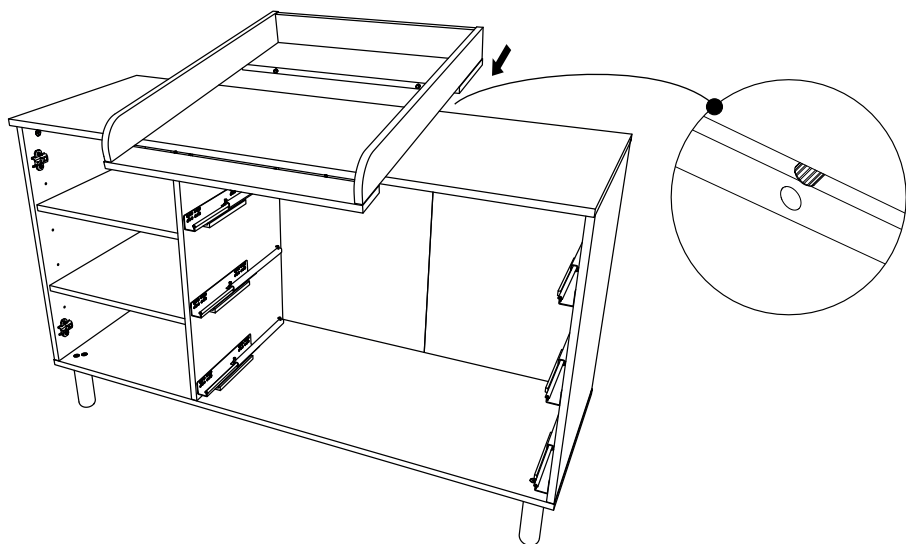
15



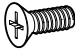

16

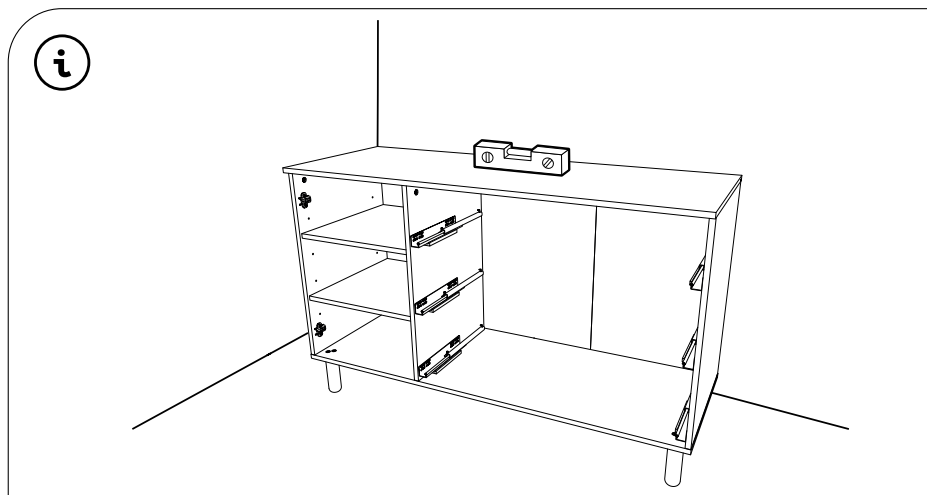
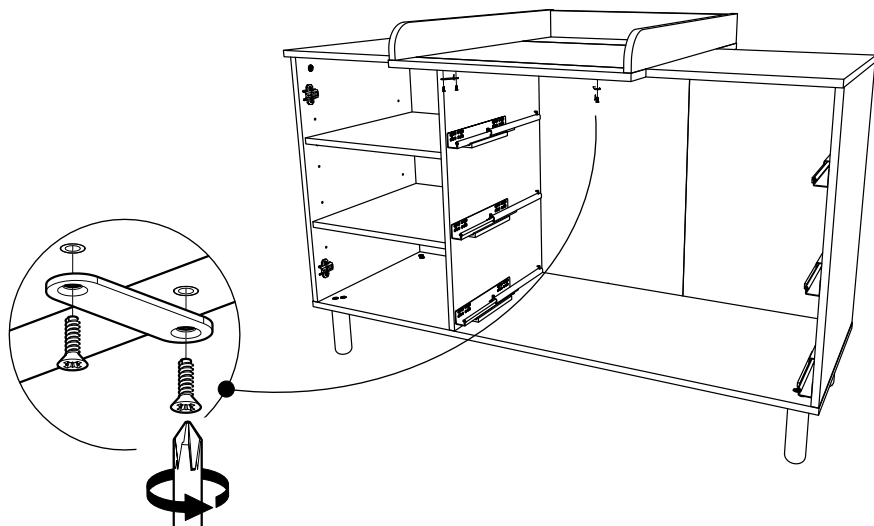


17

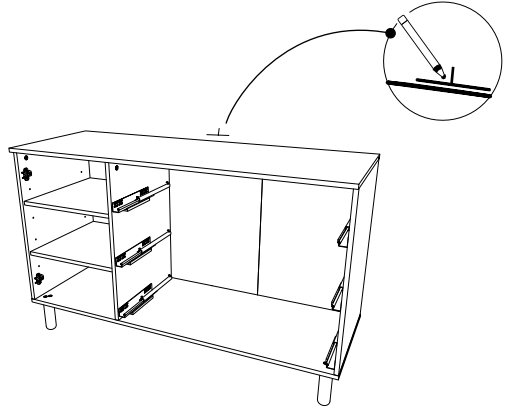
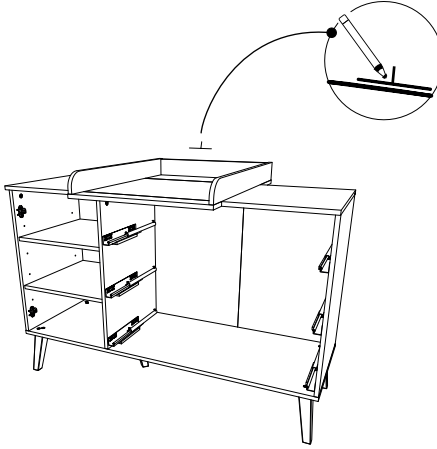
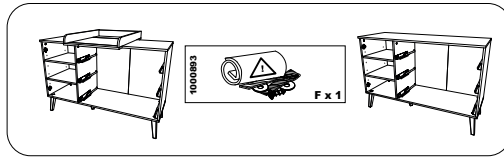


18

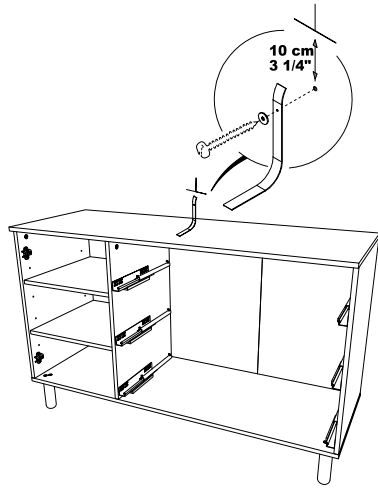
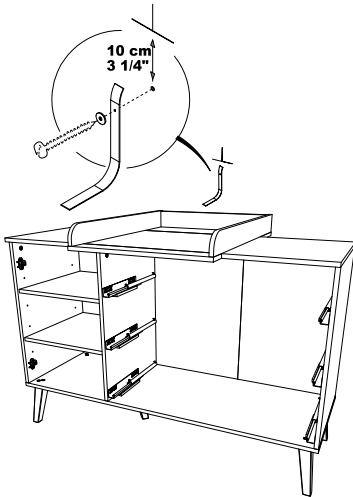
1115207		1001786	
	O x 4		N x 2



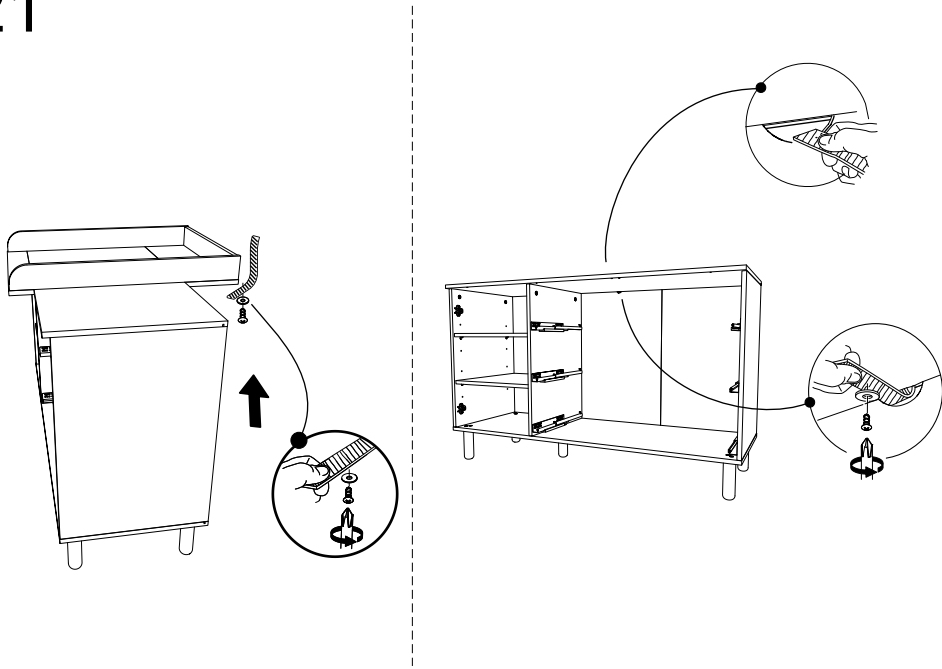
19




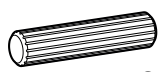
20

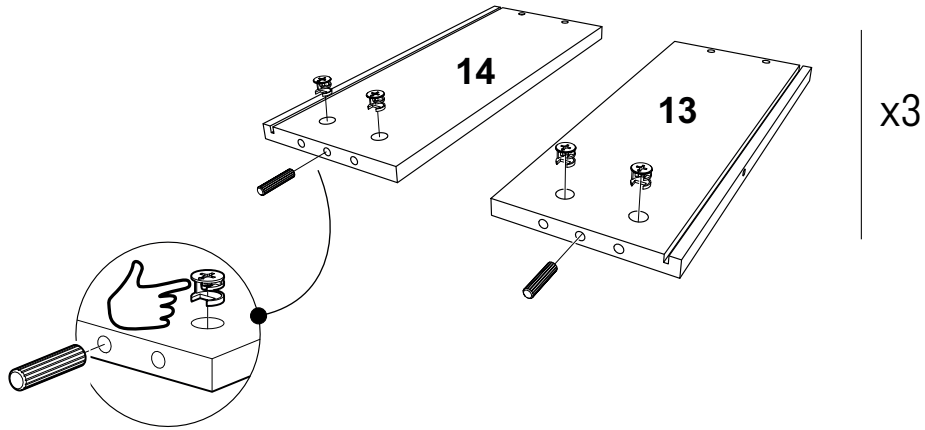


21

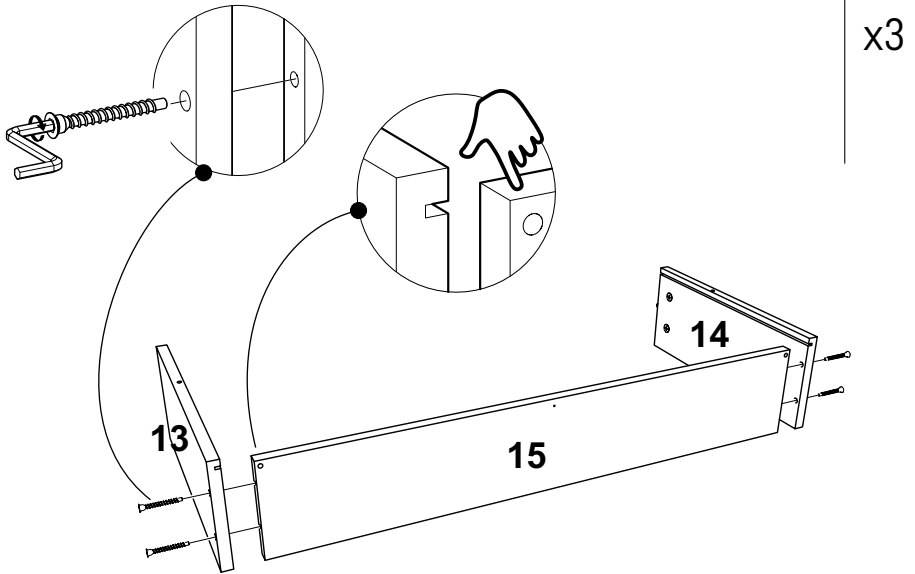
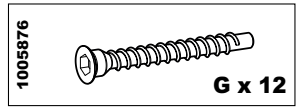


22

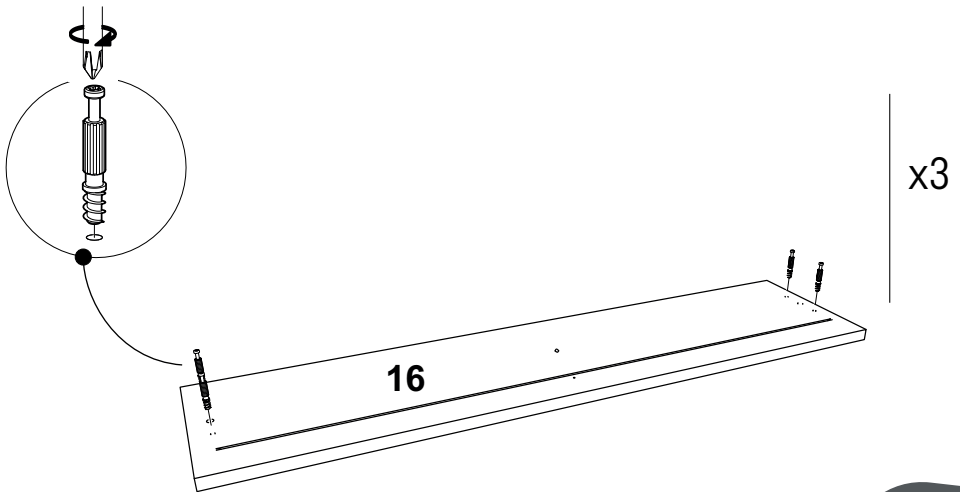
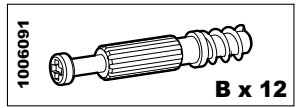
1005367	 D x 12	1005857	 C x 6
---------	--	---------	--



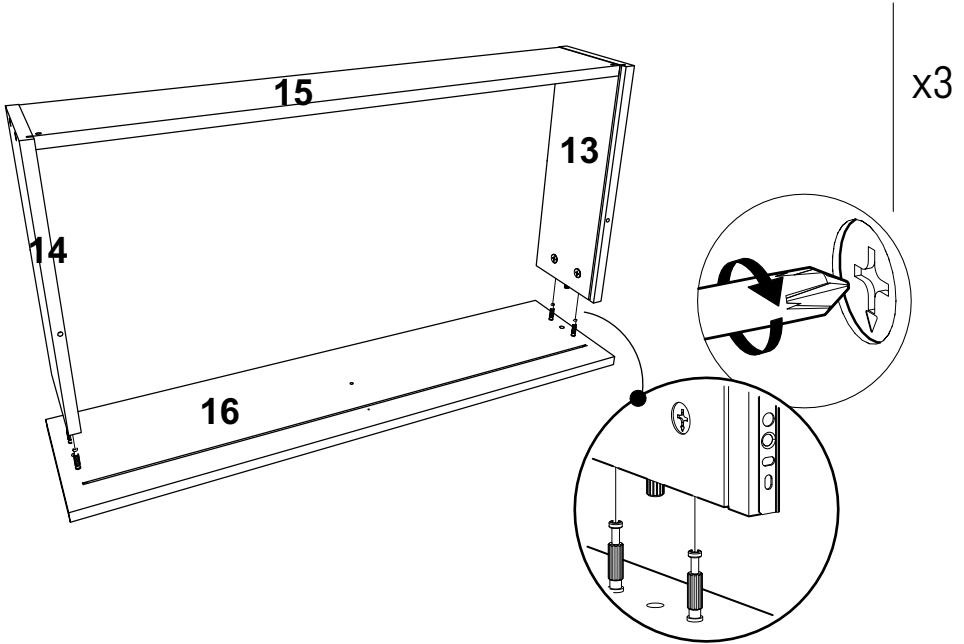
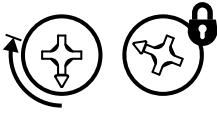
23



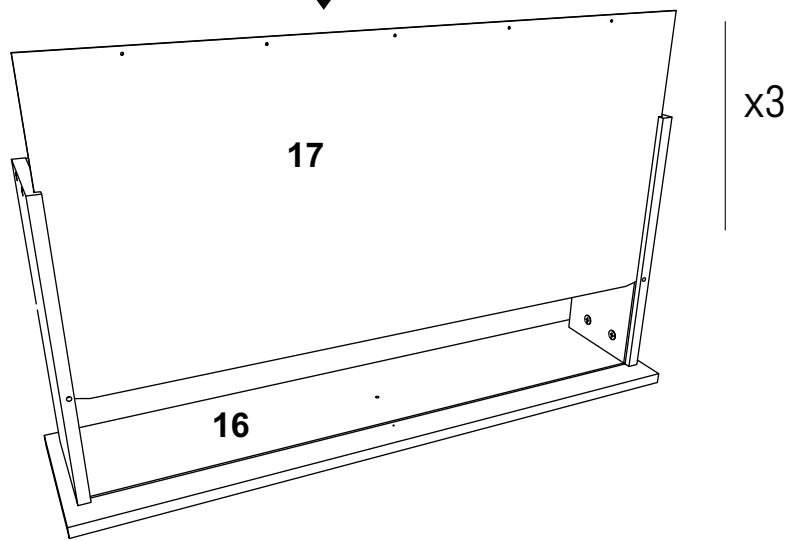
24



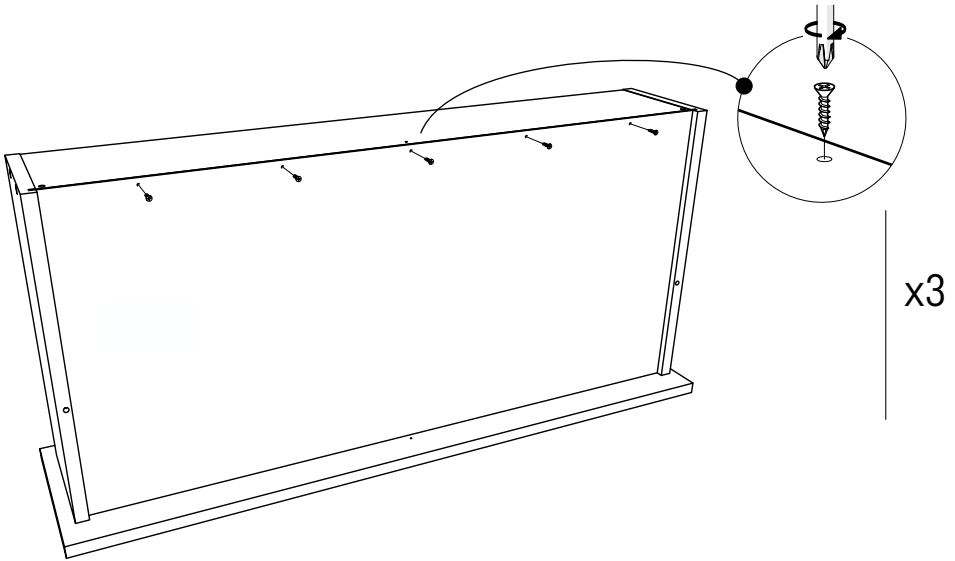
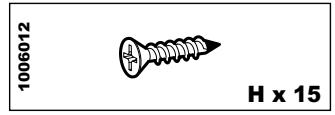
25



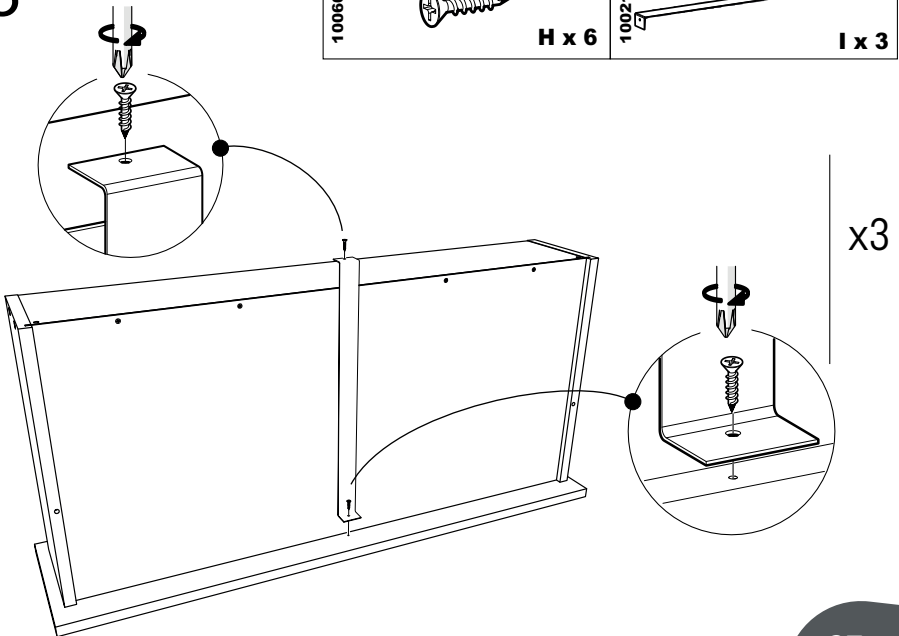
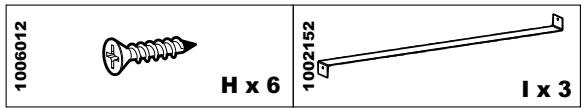
26



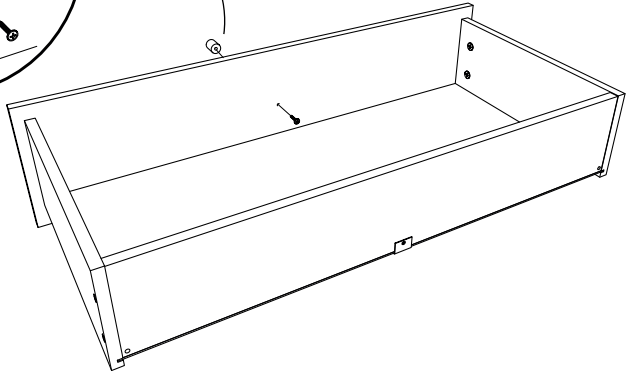
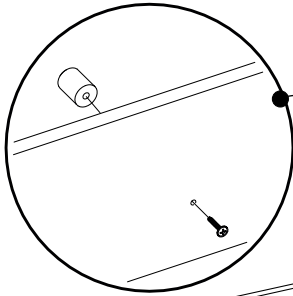
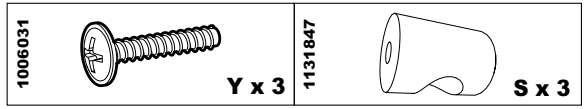
27



28

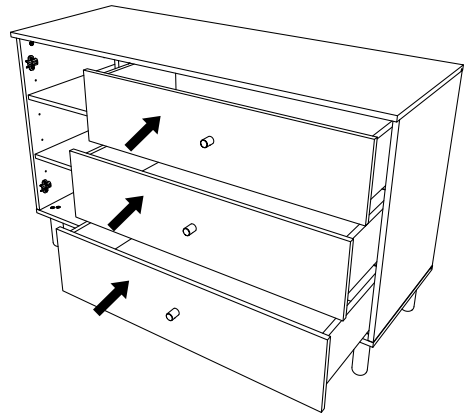
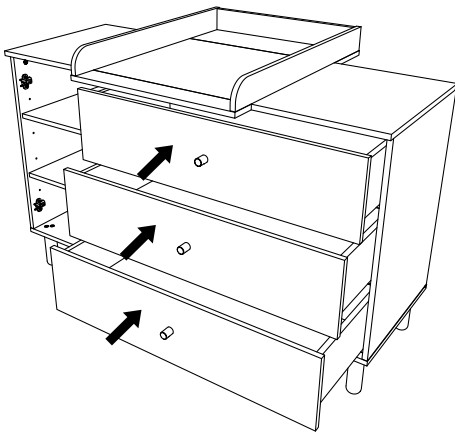


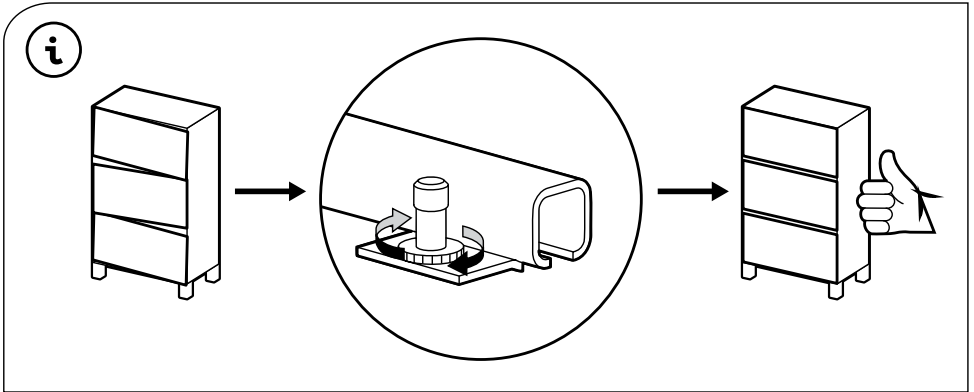
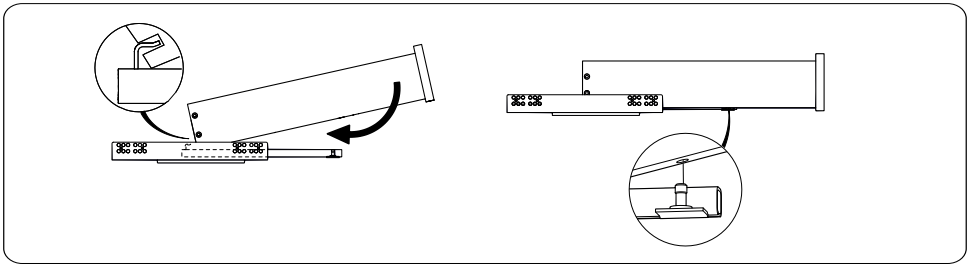
29





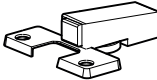
x3

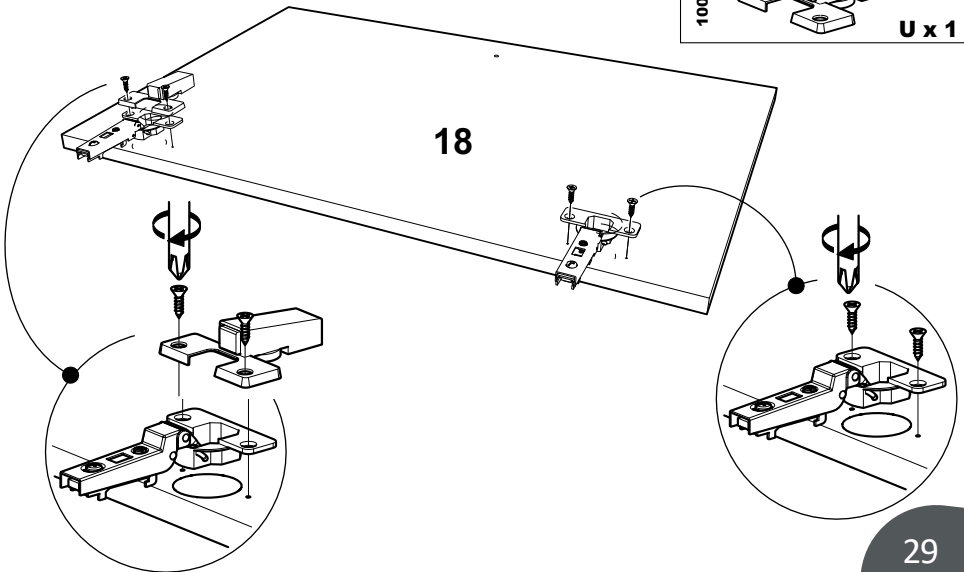
30

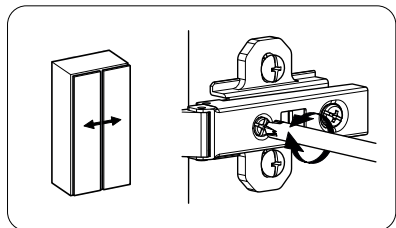
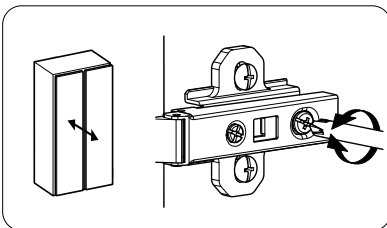
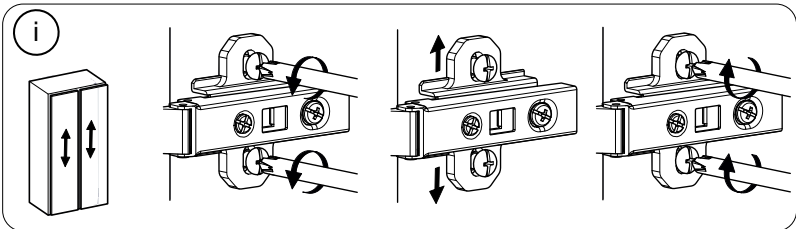
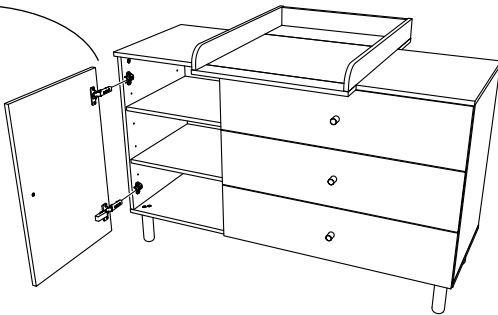
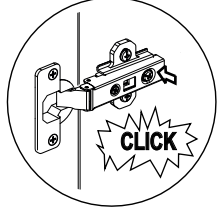
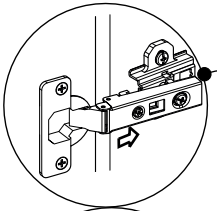
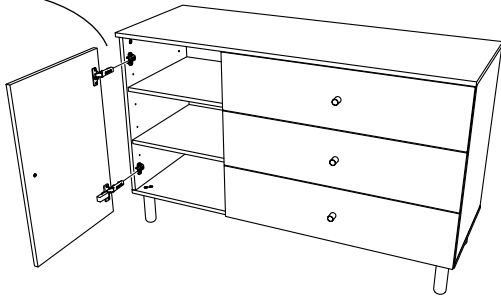
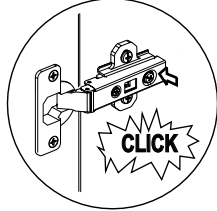
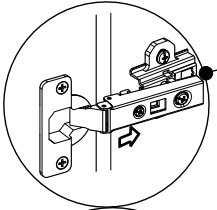
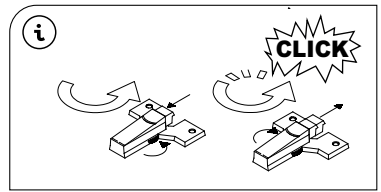




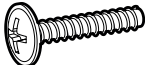

31

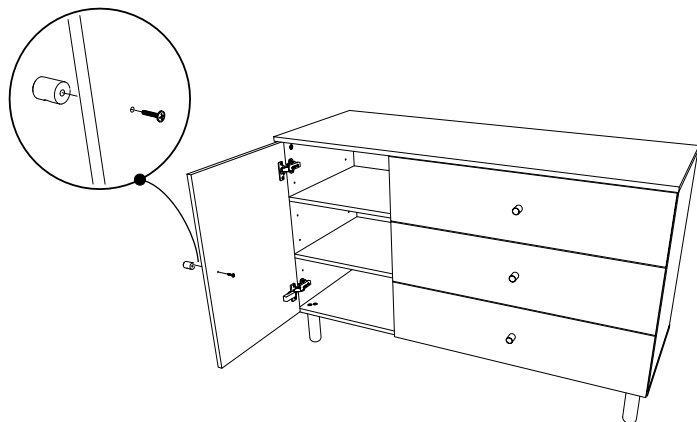
<p>1005681</p>  <p>T x 4</p>	<p>1000197</p>  <p>L x 2</p>
<p>1000339</p>  <p>U x 1</p>	





33

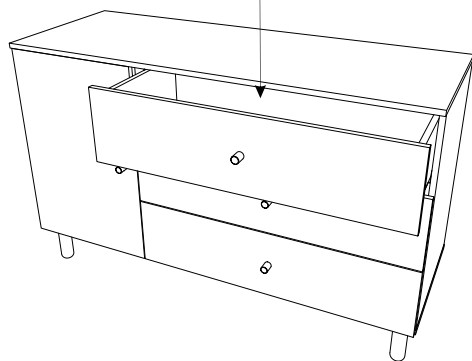
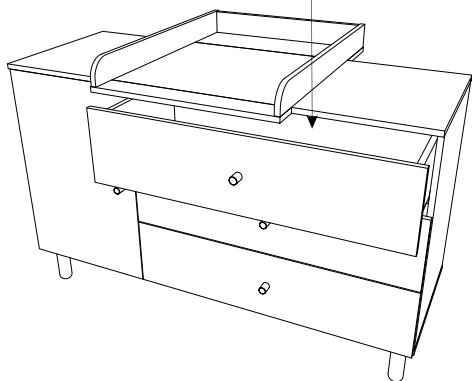
1006031	 Y x 1	1131847	 S x 1
---------	---	---------	---



max 15 kg / 33 lb



max 15 kg / 33 lb



CHILDHOME[®]

Designed for parenting in style ♥

For Europe:

Childhome BV
Industriezone 'Blauwe Steen'
Neerveld 13B
2550 Kontich
Belgium

info@childhome.com
www.childhome.com

For Asia:

BEABA ASIA LTD
Rm 902-3 9/F
Shun Kwon
Commercial Building
8 Des Voeux Road West
Hong Kong
contactasia@beaba.com
www.beaba.com.hk

For UK:

BEABA UK
Becket House
1 Lambeth Palace Road
London SE1 7EU
United Kingdom
www.beaba.co.uk

26/04/2023